

FOREST FMS®



FOREST FMS® PLUS



FOREST FMS PLUS INBOUW®

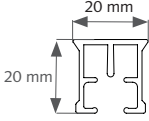
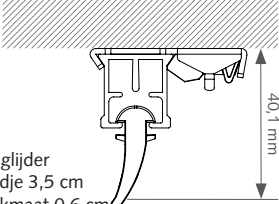
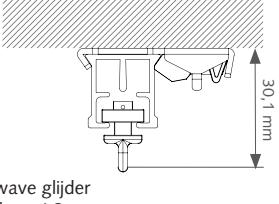
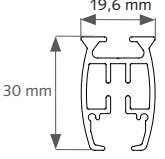
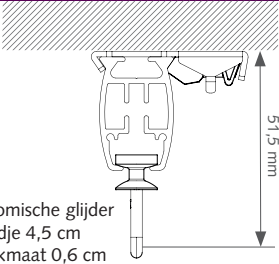
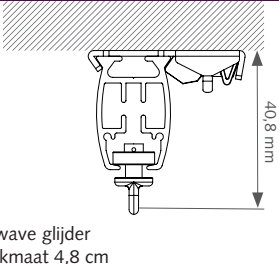
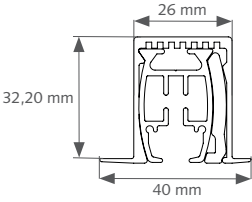
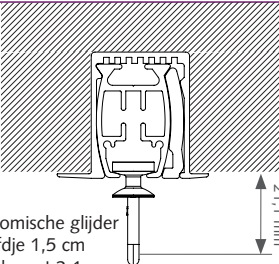
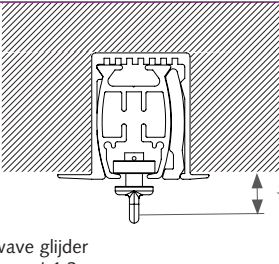
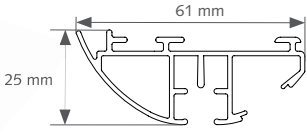
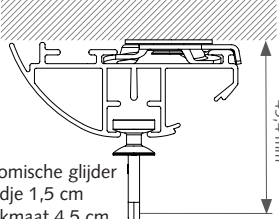
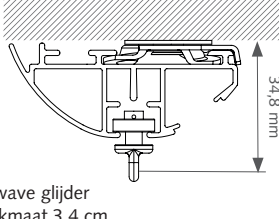
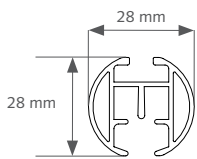
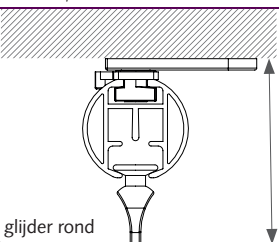
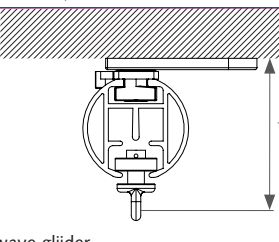


FOREST DS-XL® LED GEMOTORISEERD



FOREST MRS®



PROFIEL	PLOOI	WAVE
	 <p>FMS glijder Hoofdje 3,5 cm Aftrekmaat 0,6 cm</p>	 <p>Easywave glijder Aftrekmaat 3 cm</p>
	 <p>Economische glijder Hoofdje 4,5 cm Aftrekmaat 0,6 cm</p>	 <p>Easywave glijder Aftrekmaat 4,8 cm</p>
	 <p>Economische glijder Hoofdje 1,5 cm Aftrekmaat 2,1 cm</p>	 <p>Easywave glijder Aftrekmaat 1,3 cm</p>
	 <p>Economische glijder Hoofdje 1,5 cm Aftrekmaat 4,5 cm</p>	 <p>Easywave glijder Aftrekmaat 3,4 cm</p>
	 <p>MRS glijder rond Hoofdje 1,5 cm Aftrekmaat 5 cm</p>	 <p>Easywave glijder Aftrekmaat 4,4 cm</p>

HOOGTEMAAT GORDIJNSTOF BEPALEN

Het hoofdje van het gordijn is de hoogte tussen de bovenkant van het gordijn en de haak.
Het hoofdje bedekt de glijders en een deel van de rail.
Wanneer de gordijnen onder de rail hangen dan spreken we van een aftrekmaat.
De aftrekmaat is de hoogte tussen plafond en glijder.

LET OP: De maten zoals hierboven aangegeven zijn enkel van de bovenzijde.

THE WORLD
BEHIND
YOUR
CURTAINS